

# EAC

## Руководство пользователя

 **EuroDJ™**

### SUPER FAN DMX





## **Введение**

Благодарим вас за то, что вы выбрали вентилятор SUPER FAN DMX. Перед началом эксплуатации настоятельно рекомендуем вам внимательно изучить данное руководство пользователя. Следуя приведенным ниже инструкциям, вы сможете безопасно и эффективно пользоваться прибором, а также поддерживать его в надлежащем состоянии, чтобы он служил вам максимально долго.

## **Описание**

1. Super Fan DMX – профессиональное вспомогательное устройство в качественном металлическом корпусе, с прочными лопастями.
2. Прибор создаёт мощный поток воздуха при низком шуме.
3. Super Fan DMX управляется с помощью встроенной панели управления с ЖК-дисплеем, а также по протоколу DMX (3- и 5-пиновые разъёмы).
4. Скорость работы вентилятора регулируется от 0 до 100%, угол воздушного потока – от 0 до 270°.
5. Прибор можно использовать и как напольный, и как подвесной.
6. Работая совместно с генератором дыма вентилятор разгоняет и направляет дым так, как вам нужно; с генератором снега или мыльных пузырей, рассеивает по площадке, направляет и поднимает вверх снег и пузыри.
7. К прибору прилагается кабель питания с надёжной вилкой.

## **Инструкции по технике безопасности**

Следите, чтобы поверхности прибора были сухими. Это касается эксплуатации, как в помещении, так и на улице.

Используйте заземлённую розетку. Прежде чем подключить прибор к электросети, удостоверьтесь, что напряжение в ней соответствует рекомендованному изготовителем.

Выключайте прибор и отсоединяйте его от сети на то время, когда вы не используете его.

Следите за тем, чтобы прибор не подвергался воздействию влаги. Если вода или другая жидкость прольется на прибор, немедленно прекратите его использование.

Не вскрывайте корпус прибора и не пытайтесь самостоятельно что-либо менять или ремонтировать, поскольку это может повредить устройство или вызвать возгорание.

Прибор должен находиться вне доступа детей. Кроме того, необходимо, чтобы рядом не было источников огня, а также любых легковоспламеняющихся или взрывоопасных материалов.

Не направляйте вентилятор на волосы и следите за тем, чтобы они не попадали внутрь устройства.

Прибор создаёт очень мощный воздушный поток, поэтому не вставляйте в решётку никаких посторонних предметов.

Использование прибора допустимо только на хорошо вентилируемой площадке. Устанавливайте прибор так, чтобы расстояние от него до других объектов было не менее 50 см.

Не используйте прибор при чрезмерно высокой температуре воздуха.

Если при эксплуатации прибора в его работе произошел какой-либо сбой, немедленно выключите его, отсоедините от сети, а затем проверьте состояние предохранителя, кабеля и вилки. Если проблема не в них, пожалуйста, свяжитесь с вашим дилером.

## **Комплектация**

1. Вентилятор Super Fan DMX – 1 шт.
2. Беспроводной контроллер W-5 – 1 шт.
3. Кабель питания – 1 шт.
4. Руководство пользователя – 1 шт.

## **Установка и эксплуатация**

1. При распаковке прибора убедитесь в отсутствии на нём повреждений. В случае обнаружения повреждений не подключайте прибор, а немедленно обратитесь к вашему продавцу.
2. Если прибор в порядке, поставьте его на ровную, твёрдую поверхность.
3. Вставьте разъём кабеля питания в соответствующее гнездо и подключите к электросети, предварительно удостоверившись, что её параметры отвечают требованиям изготовителя.

## Панель управления



MENU/МЕНЮ: выбор пунктов меню (каждая страница соответствует определённому режиму или функции);

UP/ВВЕРХ: увеличение значения, функция TIMER/ТАЙМЕР;

DOWN/ВНИЗ: уменьшение значения, функция регулирования воздушного потока VOLUME/ОБЪЁМ;

ENTER/ВВОД: вход/выход, «стоп»;

**Нажмите кнопку MENU, чтобы перейти к одной из четырёх страниц:**

1. «Ready To work»/ Устройство готово к работе

2. «DMX512 Address» / Адрес DMX

С помощью кнопок UP и DOWN вы можете задать адрес DMX в диапазоне от 1 до 512.

3. «Volume out» / Регулирование воздушного потока

С помощью кнопок UP и DOWN регулируется скорость вентилятора от 1% до 100% и включается режим усиления (Boost mode), увеличивающий скорость до 130%.

4. «Wireless set» / Беспроводной режим

Включается и выключается кнопками UP и DOWN соответственно.

## Беспроводное дистанционное управление

W-5 – беспроводной пульт дистанционного управления оснащён 4-мя кнопками: A, B, C, D. A соответствует 100% мощности воздушного потока, B – 66%, C – 33% и D – 1%. Если нажать любую из кнопок один раз, устройство начинает работать; второй раз – прекращает.

## Подключение пульта дистанционного управления к устройству

-----



На контроллере прибора есть две клавиши – ON/ВКЛ и OFF/ВЫКЛ.

При включении устройства и активации режима беспроводного управления на дисплее отобразится «wireless setup». В этом случае вы можете подключить к прибору пульт дистанционного управления, нажав на нём любую из кнопок и удерживая её в течение 1 секунды. Если дисплей мигнёт дважды, это значит, что сопряжение пульта с устройством прошло успешно. Устройство запоминает не более 5 пультов. Если вы зарегистрируете шестой, он будет сохранён в памяти вместо первого.

Если устройство в неработающем состоянии запомнило 5 пультов, при попытке зарегистрировать шестой, все 5 будут удалены из памяти.

Пример:

- ① Если к прибору нужно подключить 3 пульта, в течение 15 секунд после запуска питания нажмите любую из кнопок на каждом из пультов. Убедитесь, что при каждом нажатии дисплей дважды мигнул.
- ② Если вам необходимо управлять 2-мя устройствами с помощью 1 пульта, включите оба устройства, а затем нажмите и удерживайте кнопку на пульте. После того как на обоих устройствах дисплей дважды мигнёт, отпустите кнопку.

## **Управление по протоколу DMX**

При получении устройством сигнала DMX на дисплее отобразится меню установки адреса. С помощью клавиш UP/ВВЕРХ и DOWN/ВНИЗ задайте нужное значение.

Устройство имеет один канал DMX, отвечающий за объём воздушного потока: 0-9 – отключён, 10-255 – включён; чем больше значение DMX, тем больше выше скорость вентилятора.

## Технические характеристики

Модель: Super Fan DMX

Питание: 220В 50 Гц

Предохранитель: 2А /250 В

Мощность: 150 Вт

Угол воздушного потока: 0°~270°

Возможность регулировки скорости: 1%-100%

Скорость вращения: 0~2500 оборотов/мин.

Пульт дистанционного управления: W-5

Канал DMX: 1 (0~9 выкл., 10~255 вкл.)

Вес нетто: 11 кг

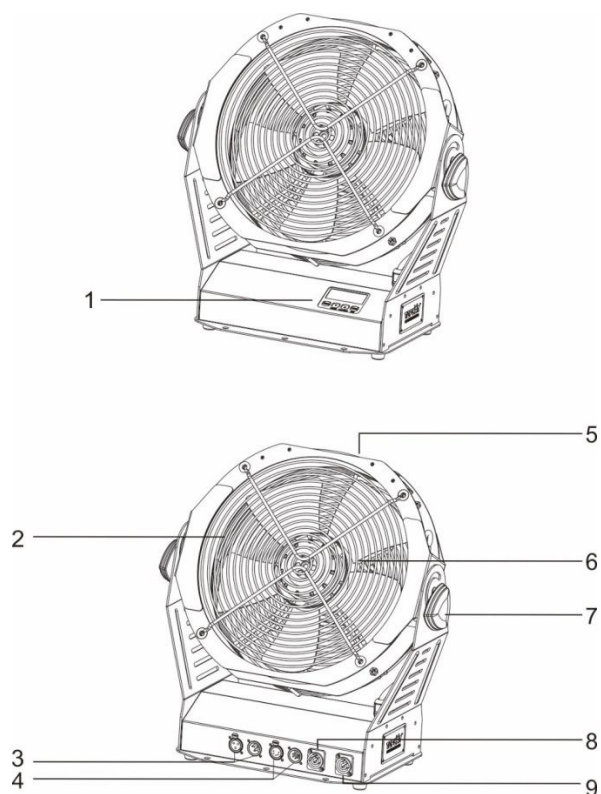
Вес брутто: 13 кг

Габариты устройства: 445x283x475 мм

Габариты упаковки: 515x435x415 мм

## Схема

1. ЖК-дисплей
2. Решётка вентилятора
3. 3-пиновый разъём DMX
4. 5-пиновый разъём DMX
5. Ролик
6. Лопасты вентилятора
7. Поворотный зажим-фиксатор
8. Вход кабеля питания
9. Выход кабеля питания



## Монтаж на ферме

Подвесные крепления должны быть затянуты плоскогубцами.

