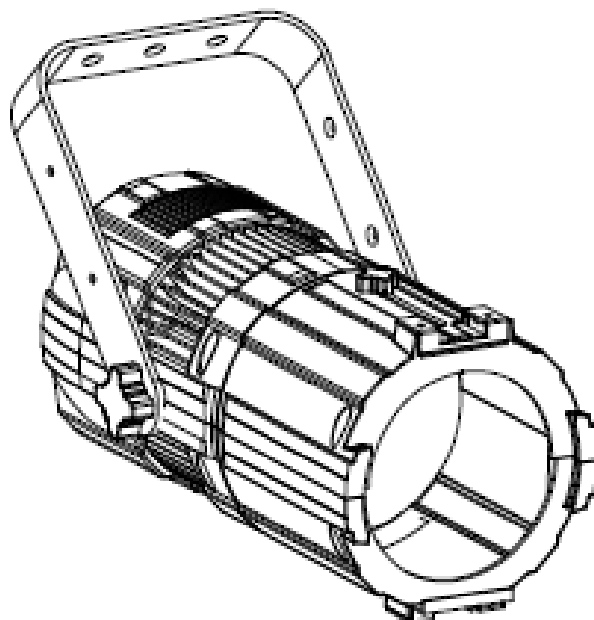


EAC

РУКОВОДСТВО ПОЛЬЗОВАТЕЛЯ

THEATRE
stage
lighting

MINI LED PROFILE ZOOM 50W/15-45



Внимание: перед началом эксплуатации оборудования, пожалуйста, изучите данное руководство

ОГЛАВЛЕНИЕ

ВВЕДЕНИЕ.....	2
ОПИСАНИЕ УСТРОЙСТВА.....	2
1. Общая информация.....	2
2. Технические характеристики.....	2
3. Схема светоизлучения	3
4. Инструкции по технике безопасности.....	3
УСТАНОВКА И ПОДКЛЮЧЕНИЕ.....	4
1. Установка.....	4
2. Подключение к электросети.....	4
3. Установка цветофильтра.....	5
4. Зум.....	6
5. Замена предохранителя.....	6
ПРИЛОЖЕНИЕ 1.....	7
Возможные неполадки и их устранение.....	7

ВВЕДЕНИЕ

Уважаемый пользователь!

Благодарим вас за то, что вы выбрали прожектор MINI LED PROFILE ZOOM 50W/15-45 . Уверены, что вы оцените по достоинству его мощность и универсальность.

Комплектация прибора:

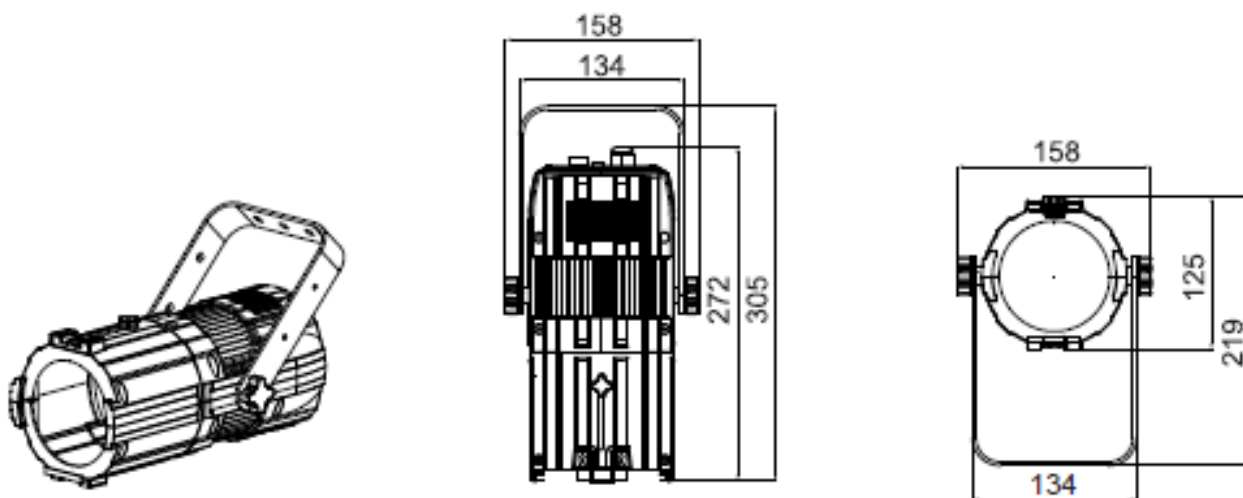
- рамка для светофильтра – 1 шт.
- кабель питания – 1 шт.
- адаптер – 1 шт.
- руководство пользователя – 1 шт.

ОПИСАНИЕ УСТРОЙСТВА

1. Общая информация

Устройство разработано согласно принципам энергосбережения и экологичности, поэтому при низких показателях потребляемой мощности у него чрезвычайно высокий КПД. Изящный корпус с плавными линиями формы изготовлен из новой, высокопрочной, термостойкой конструкционной пластмассы. Характеристики прибора отвечают нормам безопасности IEC. Он идеален для масштабных шоу, театров, концертных залов, баров, ночных клубов, и т.д.

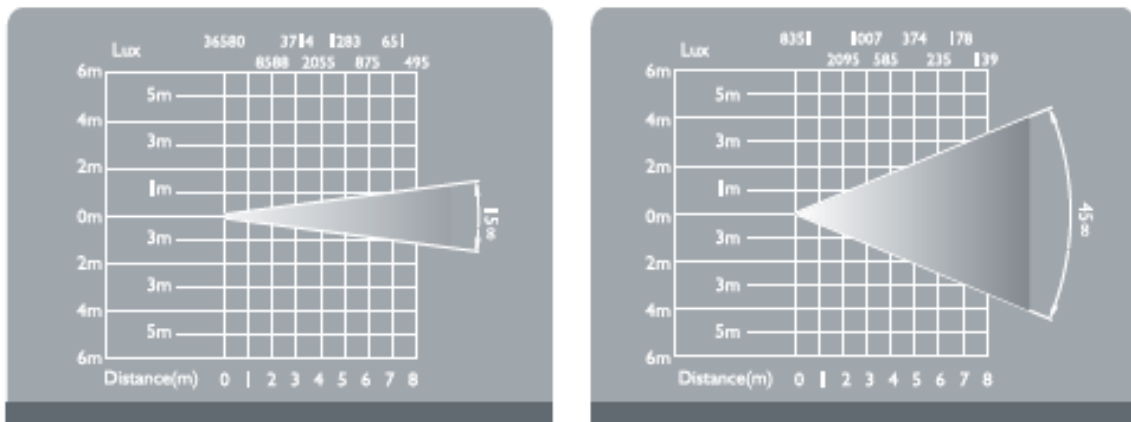
Прибор полностью соответствует международным стандартам DMX 512 и может управляться по протоколу DMX как отдельно, так и в составе цепи из нескольких устройств.



2. Технические характеристики

- Питание: переменный ток 100 В – 240 В, 50 Гц/60 Гц
- Потребляемая мощность: 65 Вт
- Источник света: белый светодиод, 50 Вт
- Цветовая температура: 3200 К/5600 К
- Индекс цветопередачи (CRI): $\geq 85 R_a$
- Срок службы светодиодов: >50 000 часов
- Строб: 1-20 вспышек в секунду
- Степень защиты: IP20
- Допустимая температура окружающей среды: $-20^{\circ}\text{C} - 45^{\circ}\text{C}$
- Компактные размеры: 380*195*195 мм, небольшой вес: 1,8 кг
- Регулируемый угол раскрытия луча: $15^{\circ}-45^{\circ}$
- Диммер: 0-100%

3. Схема светоизлучения



4. Инструкции по технике безопасности

- Помните, что установка, эксплуатация и обслуживание устройства должны осуществляться только квалифицированными специалистами.
- При использовании устройства следуйте данному руководству.
- Не вскрывайте корпус прибора и не ремонтируйте его самостоятельно, так как это может вызвать повреждения, на которые не распространяется действие гарантии производителя.
- Не допускайте попадания на прибор капель дождя или другой влаги.
- Параметры питания: переменный ток 100 В – 240 В, 50 Гц/60 Гц
- Прежде чем подсоединить устройство к электросети, убедитесь, что кнопка питания выключена, вилка кабеля, розетка и заземляющий провод находятся в надлежащем состоянии.
- Используйте прилагающийся в комплекте кабель, и не подсоединяйте его к другим электроприборам.
- Будьте осторожны при установке и транспортировке устройства, следите за тем, чтобы не повредить его.
- При монтаже/демонтаже прибора отключайте его от электросети.
- Учтите, что минимальное расстояние между источником света и освещаемой поверхностью должно быть не менее 0,5 м.
- Не устанавливайте устройство вблизи легковоспламеняемых материалов. Для обеспечения достаточной вентиляции расположите прибор на расстоянии не менее 0,5 м от других объектов. Обратите внимание: при работе прибора происходит выброс горячего

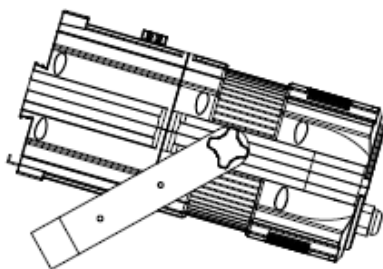
воздуха. Если рядом находятся предметы с низкой термостойкостью, это может привести к их деформации или другим повреждениям.

- Во время эксплуатации прибора его корпус значительно нагревается. В связи с этим после отключения рекомендуется запускать его снова не ранее, чем через 15 минут.
- Максимально допустимая температура окружающей среды – 45⁰С, температура корпуса при эксплуатации – 80⁰С.
- Используйте прибор только в помещении.
- При обнаружении трещин на защитном экране, фильтрах или линзе, их необходимо заменить.
- Защитный экран, фильтры и линзу нужно регулярно (раз в неделю) очищать от загрязнений. В противном случае из-за оседающих на них частиц яркость света будет заметно снижаться.

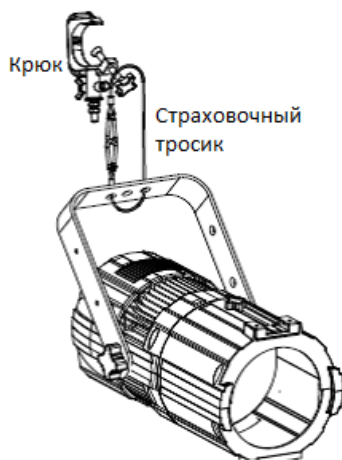
УСТАНОВКА И ПОДКЛЮЧЕНИЕ

1. Установка

- Убедитесь, что прибор расположен на удалении от объектов с низкой термостойкостью и легковоспламеняемых материалов. Следите за тем, чтобы расстояние от него до любых других объектов было не менее 0,5 м.
- Если вы размещаете устройство на горизонтальной поверхности, зафиксируйте его с помощью монтажного крепления.



- Если устройство подвешивается на ферму и направляется вниз:
 - поставьте на него монтажную скобу и зафиксируйте запорными винтами, которые нужно вставить в специальные отверстия в основании прибора и закрутить по часовой стрелке (полный оборот);
 - дополнительно закрепите устройство страховочным тросиком.

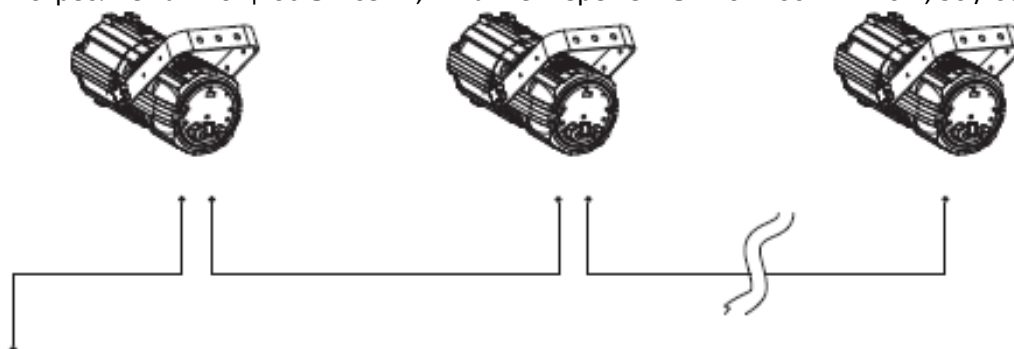


- Необходимо, чтобы страховочный тросик выдерживал нагрузку, превышающую вес прибора, как минимум, в 10 раз. Кроме того, у него должен быть карабин с резьбовой заглушкой. Тросик продевается в специальное отверстие в основании прибора и пропускается через

ферму. Затем его концы закрепляются с помощью карабина. Ни в коем случае не используйте уже растянутый или повреждённый тросик.

2. Подключение к электросети

- Подключение устройства должно осуществляться только квалифицированным специалистом.
- Для подсоединения к сети используйте прилагающийся в комплекте кабель.
- Убедитесь, что устройство надлежащим образом заземлено.
- Потребляемая мощность – 65 Вт, питание: переменный ток 100 В – 240 В, 50 / 60 Гц



Переменный ток 100 В – 240 В, 50 / 60 Гц

Примечание: линия питания должна быть 3G0.75с максимальной силой тока в 5 А. При напряжении в сети 200-240 В используйте переходник, и не соединяйте в цепь более 14 приборов. При напряжении 100-120 В максимальное количество приборов в цепи должно быть не более 7.

При использовании адаптера, не входящего в комплект данного прибора, убедитесь, что контакты соединены правильно!

КОНТАКТЫ

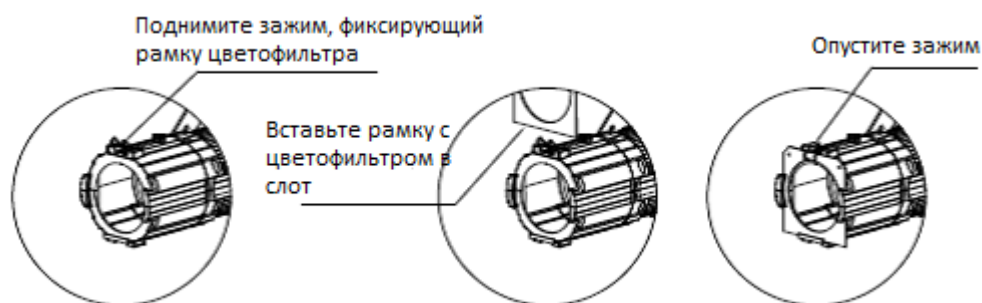
Пин 1 вилки – это фаза кабеля питания;

Пин 2 – ноль;

Пин 3 – земля.

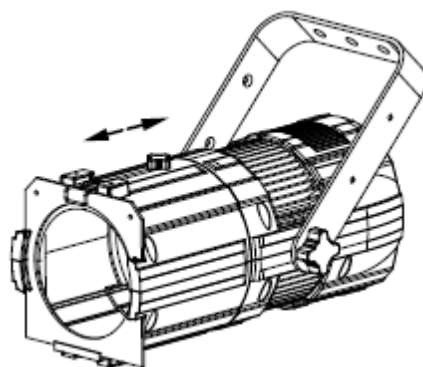
3. Установка цветофильтра

- Извлеките рамку для цветофильтра, вставьте в неё цветофильтр и закрепите её
- Вставьте рамку с цветофильтром в слот



4. Зум

Как показано на рисунке, раскрутите ручку, регулирующую зум, и передвигайте её вперёд или назад, чтобы получить нужный размер светового пятна. По окончании настройки снова зафиксируйте ручку.



5. Замена предохранителя

Перед заменой предохранителя отключите устройство от электросети.

Процесс замены:

Шаг 1: С помощью соответствующей отвертки откройте отсек для предохранителя на задней панели прибора (винты выкручиваются против часовой стрелки).

Шаг 2: Извлеките старый предохранитель из держателя.

Шаг 3: Вставьте новый предохранитель в держатель.

Шаг 4: Вставьте держатель с новым предохранителем в отсек и закройте его.

Возможные неполадки и их устранение

Проблема	Возможная причина	Способ устранения
Устройство не работает	Не подаётся питание	Параметры: переменный ток 100 В – 240 В, 50 Гц / 60 Гц Удостоверьтесь, что устройство подсоединено к сети надлежащим образом и кнопка питания включена. Проверьте состояние предохранителя.
Светодиодная лампа не горит	Лампа повреждена	Замените лампу
	Плата драйверов светодиодов повреждена	Замените плату
	Реле температуры повреждено	Замените реле
Не работают вентиляторы	Вентиляторы повреждены	Замените вентиляторы

Внимание:

- Установка, эксплуатация и обслуживание данного прибора могут осуществляться только квалифицированными специалистами.
- В случае возникновения каких-либо неполадок, пожалуйста, обратитесь к дилеру.

MINI LED PROFILE ZOOM 50W/15-45

РУКОВОДСТВО ПОЛЬЗОВАТЕЛЯ