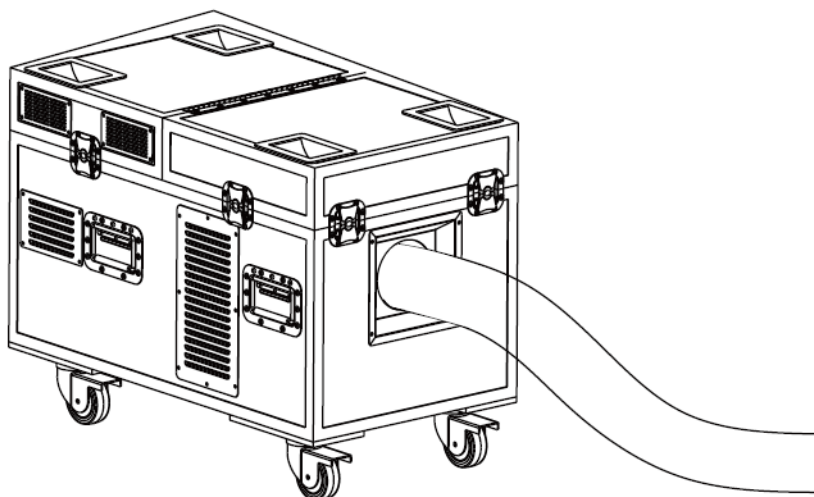


EAC

Руководство пользователя

 **EuroDJ™**

LF-2000DMX



- **Введение**

Благодарим вас за то, что вы выбрали генератор тумана Euro DJ LF-2000DMX.

Перед началом эксплуатации настоятельно рекомендуем вам внимательно изучить данное руководство пользователя. Следуя приведённым здесь инструкциям, вы сможете безопасно пользоваться прибором, легко создавать самые лучшие эффекты, а также поддерживать устройство в надлежащем состоянии, чтобы оно служило вам максимально долго.

- **Описание**

LF-2000DMX – модель, в которой туман создаётся на основе воды с помощью ультразвука. Здесь не требуется ни углекислый газ, ни сухой лёд, ни дополнительный туманогенератор. Прибор занимает очень мало места, не причиняет никакого вреда ни человеку, ни окружающей среде, а затраты на его эксплуатацию минимальны. ЖК панель управления с двуязычным интерфейсом (английский/китайский) очень проста в использовании. С помощью неё вы можете программировать время, объём и длительность выброса тумана. Прибором можно управлять посредством протокола DMX-512.

- **Характеристики**

1. Надёжный корпус из аустенитной стали с антикоррозийным покрытием;
2. Сливное отверстие в баке для воды во избежание утечки при транспортировке;
3. Современная система отключения насоса при отсутствии в баке жидкости;
4. Трубка из высококачественного, лёгкого и прочного материала;
5. ЖК дисплей, поддерживающий управление по протоколу DMX-512;
6. Отдельный бачок для туманообразующей жидкости, удобный и простой в использовании;
7. Отображение уровня жидкости;
8. Во избежание засоров рекомендуется использовать только профессиональную туманообразующую жидкость Euro DJ серии Smoke;
9. Жидкость Euro DJ серии Smoke обеспечивает потрясающе быстрое рассеивание.

- **Инструкции по технике безопасности**

1. Следите, чтобы поверхности прибора были сухими. Касается эксплуатации как в помещении, так и на улице.
2. Используйте заземлённую розетку. Прежде чем подключить прибор к электросети, удостоверьтесь, что напряжение в ней соответствует рекомендованному изготовителем.
3. Выключайте прибор и отсоединяйте его от сети на то время, когда вы не используете его.
4. Следите за тем, чтобы прибор не подвергался воздействию влаги. Если вода или другая жидкость (в том числе туманообразующая) прольётся внутрь корпуса, немедленно прекратите использование прибора.
5. Не вскрывайте корпус прибора и не пытайтесь самостоятельно что-либо менять или ремонтировать, поскольку это может повредить устройство или вызвать возгорание.

6. Следите за тем, чтобы прибор находился вне доступа детей. Кроме того, необходимо, чтобы рядом не было источников огня, а также любых легковоспламеняющихся или взрывоопасных материалов.
7. Использование прибора допустимо только на хорошо вентилируемой площадке. Устанавливайте прибор так, чтобы расстояние от него до других объектов было не менее 50 см.
8. Не используйте прибор при чрезмерно высокой температуре воздуха.
9. Не наливайте легковоспламеняемые жидкости (масло, сжиженный газ, духи и пр.) в бак для туманообразующей жидкости.
10. Если при эксплуатации прибора в его работе произошел какой-либо сбой, немедленно выключите его, отсоедините от сети, а затем проверьте объём туманообразующей жидкости, состояние предохранителя, кабеля и вилки. Если проблема не в них, пожалуйста, свяжитесь с вашим дилером.
11. Используйте только профессиональную туманообразующую жидкость Euro DJ серии Smoke. Любые другие могут разбрызгиваться или вызывать засоры.
12. Ни в коем случае не пейте туманообразующую жидкость! Если вы её проглотили, немедленно обратитесь к врачу. При попадании на кожу или в глаза, тщательно промойте их.

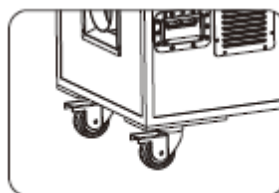
- **Установка прибора**

При распаковке прибора убедитесь в отсутствии на нём повреждений. При обнаружении таковых не подключайте прибор, а немедленно обратитесь к вашему дилеру.

Комплектация

- Прибор LF-2000DMX – 1 шт.
- Отводная трубка – 1 шт.
- Пульт дистанционного управления – 1 шт.
- Кабель питания – 1 шт.
- Руководство пользователя – 1 шт.

1. Прибор оборудован съёмными колёсиками с фиксацией во избежание скольжения. Чтобы обездвижить прибор просто опустите стопоры на колёсиках.
Примечание: не устанавливайте прибор на наклонной поверхности.



2. Подключите кабель питания к прибору, предварительно удостоверившись, что кнопка питания находится в положении OFF: вставьте штекер кабеля во входной разъём на панели прибора и поверните по часовой стрелке на 10° до полной фиксации.

3. Подсоедините отводную трубку к прибору. Её длина составляет 3 м и может регулироваться по необходимости.
4. Налейте туманообразующую жидкость в резервуар и тщательно закрутите крышку. Используйте только профессиональную жидкость Euro DJ серии Smoke.

- **Эксплуатация**

1. Подсоедините кабель питания к электросети, предварительно убедившись, что её параметры соответствуют рекомендованным производителем, а розетка заземлена. Нажмите красную кнопку питания. На ЖК дисплее отобразится сообщение WARMING UP/РАЗОГРЕВ. Когда устройство прогреется до рабочей температуры, на дисплее отобразится READY TO FOG / ГОТОВ К РАБОТЕ.
2. Вы можете задать нужные настройки с помощью ЖК панели управления – см.инструкцию.
3. Устройством можно управлять посредством протокола DMX-512. Для этого оно оборудовано 3- и 5-пиновыми разъёмами. Инструкция приведена далее.
4. При первом запуске дождитесь, пока машина разогреется и на дисплее появится сообщение READY TO FOG. После этого нажмите кнопку Volume, чтобы начать работать.

- **Пульт дистанционного управления**



Когда вы нажмёте ON, машина начнёт работать, OFF – прекратит.

Если вы управляете устройством с помощью пульта, выброс тумана будет осуществляться в соответствии с настройками Volume OUT, заданными на ЖК панели управления. Например, если вы установите значение этого параметра на 1%, то объём выброса будет минимальным, если на 100% - максимальным.

Примечание:

- 1) Если при запуске устройства активировано дистанционное управление (ON), на дисплее отобразится «wireless setup». В этом случае вы можете подключить пульт, удерживая на нём кнопку Lock в течение 1 секунды. Дисплей дважды мигнёт; это означает, что сопряжение прошло успешно.
- 2) Если функция дистанционного управления неактивна, на дисплее появится сообщение «Wireless Set Off».
- 3) Дистанционное управление с пульта невозможно при подключении по DMX.

- **Панель управления**



Интерфейс дисплея доступен на китайском и английском языках.

Панель управления неактивна при подключении по протоколу DMX.

Панель состоит из 4 кнопок:

MENU – Выбор пунктов меню

UP – Увеличение значения на 1, мультиплекс-кнопка TIMER

DOWN – Уменьшение значения на 1, мультиплекс-кнопка VOLUME

ENTER – Вход в пункт меню или выход из него, мультиплекс-кнопка Stop

Меню состоит из 10 пунктов:

1. Ready to fog
Готовность устройства к работе.
2. Interval Set
Установка интервалов между выбросами в режиме TIMER, 5-200 секунд.
3. Duration Set
Установка длительности выброса в режиме TIMER, 5-200 секунд.
4. Timer Out
Установка объёма выброса в режиме TIMER, 1-100%.
5. Volume Out
Установка объёма выброса в режиме VOLUME, 1-100%.
6. Fan Speed
Установка скорости работы вентилятора, 1-100%
7. Fluid Sensor
Функция автоматического отключения насоса при низком уровне туманообразующей жидкости.
8. DMX512 Address
Присвоение адреса DMX в диапазоне от 1 до 512
9. Wireless Set
Функция дистанционного управления
10. Direct Timer
Включение/выключение таймера. При запуске питания прибора режим будет также активирован.

Для возврата на первую страницу с любой другой нажмите кнопку STOP.

Эта же кнопка параллельно с переходом на первую страницу останавливает работу устройства.

Для изменения параметров в любом из пунктов меню используйте кнопки UP/DOWN.

Для того, чтобы войти в режим таймера, войдите на страницу 1 меню и нажмите кнопку TIMER.

Здесь заданы следующие параметры:

- 1) Интервал / Interval – 10 сек.
- 2) Длительность / Duration – 10 сек.

Страницы, соответствующие каждому из параметров, будут отображаться поочередно, и вы сможете отредактировать значения.

В режиме таймера объём выброса тумана регулируется настройкой Timer Out.

Для того, чтобы войти в режим VOLUME, перейдите на страницу 1 меню и нажмите кнопку VOLUME. В этом режиме объём выброса тумана регулируется настройкой Volume Out.

- **Управление по DMX**

При подключении DMX на дисплее отображается адрес. Вы можете отредактировать его в диапазоне до 512 с помощью кнопок UP/DOWN.

- **Каналы DMX**

Канал 1: скорость вентилятора, 0-10 – выключен, 11-255 – растущая

Канал 2: выброс тумана, 0-10 – выключен, 11-255 – с увеличением объёма

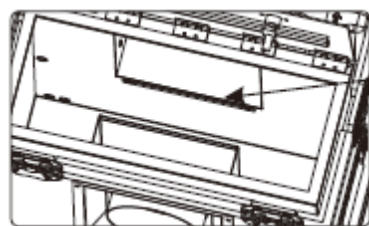
Прибор оборудован 3- и 5-пиновыми разъёмами для подключения DMX-контроллеров. На 2 каналах вы можете отрегулировать настройки в диапазоне от 0 до 255. При подключении по протоколу DMX длительность и объём выбросов, а также интервалы между ними регулируются с помощью него.

Прибор может быть интегрирован в цепь устройств, управляемых одним DMX-контроллером.



Дополнительная важная информация

1. Бак для воды 1 – это резервуар для хранения чистой воды. Не заливайте в него никакую другую жидкость. Следите, чтобы уровень воды не был выше красной отметки на внутренней стенке ёмкости, иначе она будет уходить через сливное отверстие.



УРОВЕНЬ ВОДЫ

2. Бак для воды 2 предназначен непосредственно для работы. В него также нельзя заливать никакую другую жидкость. Насос будет заполнять его автоматически и нет необходимости открывать его и проверять уровень.
3. Квадратное чёрное отверстие на поверхности прибора – это воздуховод. Не закрывайте его и содержите в чистоте.
4. Если выброс тумана слишком мал, неравномерен или прибор работает чересчур шумно, немедленно отключите его, проверьте уровень туманообразующей жидкости и воды, а также соединение с контроллером. Если всё в порядке, запустите прибор снова и посмотрите, как он будет работать. Если неполадки продолжают, но причину их выявить невозможно, прекратите использование прибора. Не вскрывайте прибор самостоятельно. Обратитесь в авторизованный сервис-центр или к дилеру.
5. LF-2000DMX генерирует низко стелющийся и долго держащийся туман. Поверхность площадки после этого будет влажной. Обращайте внимание на текстуру поверхности во избежание травмирования людей, которые будут по ней передвигаться или выступать на ней.
6. LF-2000DMX – безопасный и экологичный прибор, не применяющий сухой лёд. Чтобы не нарушить эффект тумана, следите, чтобы на него не были направлены вентиляторы или кондиционеры.
7. Перед транспортировкой прибора слейте воду из баков 1 и 2, и туманообразующую жидкость из бака 3.
8. Не отключайте работающий прибор от сети. Это может вызвать блокировку внутренней трубки, в которой происходит атомизация жидкости.

Обслуживание прибора

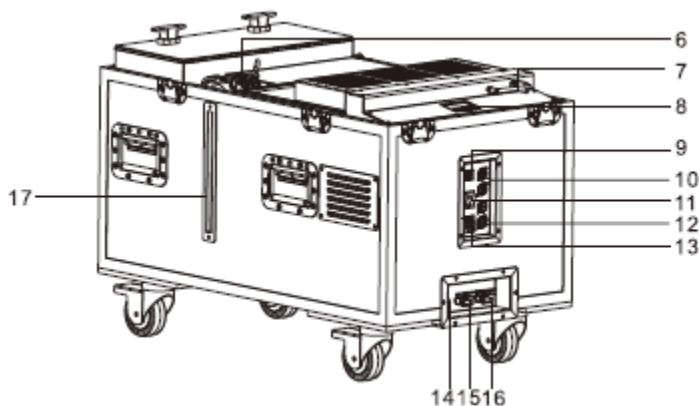
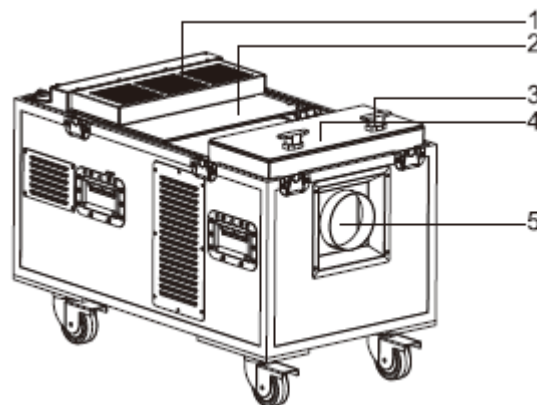
1. Используйте только рекомендованную производителем туманообразующую жидкость Euro DJ – это продлит срок службы устройства. Не разбирайте и не ремонтируйте прибор самостоятельно; это может делать только квалифицированный специалист.
2. Пыль, грязь и осадок от туманообразующей жидкости будут снижать эффективность работы прибора и вызывать перегрев. Очищайте вентиляционные отверстия компрессором, пылесосом или мягкой щёткой. Корпус можно протирать влажной тряпкой.
3. Если вы не собираетесь использовать прибор в течение какого-то времени, пропустите через систему нагрева дистиллированную воду – это защитит её от засорения.
4. Прибор рекомендуется использовать не реже раза в месяц, чтобы поддерживать его в рабочем состоянии с максимальной эффективностью.
5. Использование некачественной жидкости или слишком частая эксплуатация могут привести к засорению прибора. Его необходимо регулярно прочищать: после каждых 40 часов работы нужно пропускать через систему 10-15 раз раствор из 35% уксуса и 65% дистиллированной воды.
6. При эксплуатации прибора всегда следуйте инструкциям данного руководства.

- **Технические характеристики**

Напряжение:	Переменный ток 100 – 120 В или 220 – 240 В, 50/60 Гц
Предохранитель:	25 А/250 В (100-120 В) или 15 А/250 В (220-240 В)
Мощность прибора:	2000 Вт
Время разогрева:	4 минуты
Объём выброса:	15000 куб. футов/мин.
Скорость потребления туманообразующей жидкости:	45 мин./л
Максимальная продолжительность атомизации:	80 мин.
Максимальная площадь покрытия:	300 м ²
Каналы DMX:	2
Пульт дистанционного управления:	да
Общий объём резервуаров для воды:	24 л
Объём бака туманообразующей жидкости:	3,5 л
Вес нетто:	55 кг
Вес брутто:	61 кг
Габариты прибора в транспортировочном кейсе:	860/490/630 мм
Габариты упаковки:	920/550/675 мм
Расходные материалы:	PRO-V, PRO-A, PRO-D

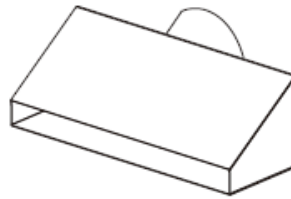
- **Схематичное изображение**

1. Вентилятор
2. Бак для воды 2
3. Поворотный фиксатор
4. Бак для воды 1
5. Сопло
6. Бак для туманообразующей жидкости
7. Антенна
8. ЖК дисплей
9. Предохранитель
10. 5-пиновый разъём DMX
11. Выключатель питания
12. 3-пиновый разъём DMX
13. Гнездо для кабеля питания
14. Отметка, показывающая, что уровень воды в баке выше сливного отверстия
15. Сливное отверстие бака для воды 2
16. Сливное отверстие бака для воды 1
17. Датчик уровня туманообразующей жидкости



- **Опционально**

Вы можете приобрести дополнительную насадку на сопло для изменения эффекта:



- **Возможные неполадки (выброс туманообразующей жидкости и засорение системы нагрева) и способы их устранения**

Во избежание причинения вреда вашему здоровью и в целях продления срока службы устройства, пожалуйста, используйте только оригинальные расходные материалы.

А. Выброс туманообразующей жидкости

Происходит в том случае, если жидкость в трубке не нагревается до нужной температуры, атомизация не происходит и туман не генерируется.

Причина 1: используется некачественная или поддельная жидкость. Частицы примесей оседают на стенках трубки и мешают нагреванию жидкости, что в свою очередь, препятствует её атомизации.

Причина 2: используется неподходящая для данного прибора жидкость. У каждой туманообразующей жидкости своя определённая температура распыления. Если залить в прибор жидкость не соответствующего типа, атомизации не будет и может произойти выброс жидкости (рис.1)

В. Засорение системы нагрева

Плохая атомизация жидкости – первый признак засорения системы.

Причина не в самом оборудовании, а в использовании некачественной туманообразующей жидкости или нерегулярном очищении системы от загрязнений. В конечном итоге это может привести к полному блокированию системы. Качество расходных материалов здесь важно так же, как качество топлива для автомобиля. (рис.2)

С. Решение: после длительного периода эксплуатации на стенках трубки образуется осадок. Его количество зависит от качества используемой вами жидкости. Систему необходимо регулярно прочищать (1 раз в 1-2 месяца): для этого через неё нужно пропустить 10-15 раз раствор из 35% уксуса и 65% дистиллированной воды.

