



PROAUDIO AM-16RD

УДАЛЕННАЯ МИКРОФОННАЯ КОНСОЛЬ

EAC



ОФИЦИАЛЬНЫЙ ДИСТРИБЬЮТОР В РОССИИ



РУКОВОДСТВО ПОЛЬЗОВАТЕЛЯ

Меры предосторожности

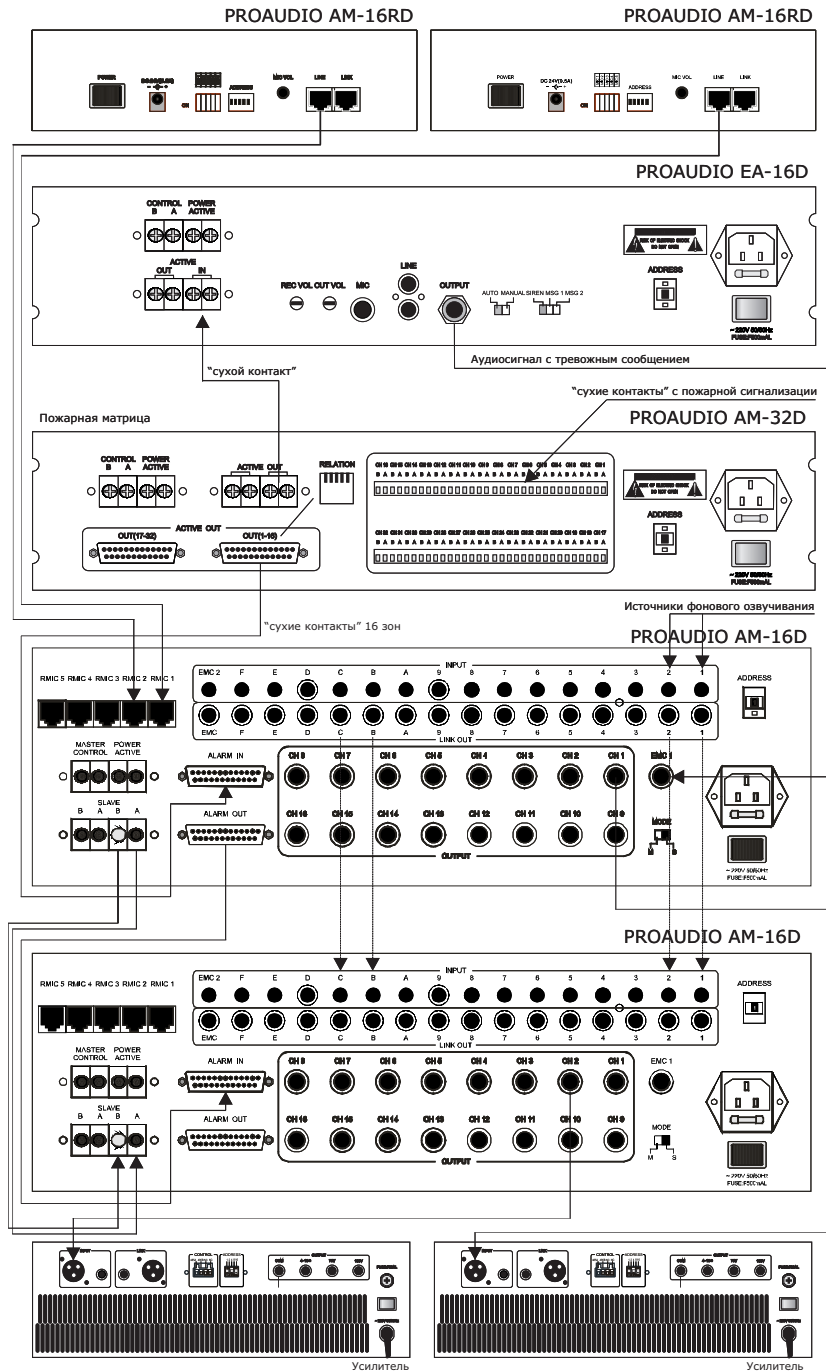
- Прочитайте и сохраните эти инструкции.
- Внимательно отнеситесь ко всем предупреждениям.
- Следуйте указаниям, даваемым в инструкциях.
- Не используйте устройство рядом с водой
- Не блокируйте вентиляционные отверстия. Устанавливайте устройство в соответствии с рекомендациями производителя, которые описаны ниже.
- Не устанавливайте устройство вблизи источников тепла: радиаторов, батарей, печек или другой аппаратуры (включая усилители) излучающей тепло.
- В целях безопасности используйте вилку с заземлением. Вилка с заземлением имеет три контакта, один из которых – заземляющий. Заземляющий контакт используется для обеспечения дополнительной безопасности. Если прилагаемая вилка не подходит к вашей розетке, обратитесь к электрику для замены на соответствующую.
- Обеспечьте защиту сетевого шнура от случайного наступания или сжатия, особенно в районе вилки и в точке выхода из аппаратуры.
- Используйте только те аксессуары, которые рекомендованы производителем.
- Используйте оборудование только вместе с тележкой, подставкой, треногой или столом, рекомендованным производителем, или поставляемым вместе с оборудованием. При использовании тележки, будьте внимательны при ее перемещении вместе с аппаратурой во избежание опрокидывания.
- Во время грозы отключайте оборудование. Также отключайте в том случае, если оборудование не используется в течение длительного времени.
- Обслуживание устройства должно проводиться квалифицированным персоналом. Обращайтесь в сервисный центр в случае какого-либо повреждения оборудования, сетевого шнура, вилки, попадания внутрь жидкости или посторонних предметов, при эксплуатации оборудования под дождем или в условиях повышенной влажности, если оно не работает нормальное, или упало.
- При наличии в руководстве пользователя сервисной инструкции: «ВНИМАНИЕ – ЭТИ СЕРВИСНЫЕ ИНСТРУКЦИИ ПРЕДНАЗНАЧЕНЫ ДЛЯ ИСПЛЬЗОВАНИЯ ТОЛЬКО КВАЛИФИЦИРОВАННЫМ ПЕРСОНАЛОМ. ДЛЯ УМЕНЬШЕНИЯ РИСКА УДАРА ЭЛЕКТРИЧЕСКИМ ТОКОМ НЕ ВЫПОЛНЯЙТЕ НИКАКИХ РАБОТ, КРОМЕ ОПИСАННЫХ В ИНСТРУКЦИИ.»
- Для полного отключения оборудования от сети питания, отключите сетевой шнур из розетки.
- ВНИМАНИЕ - для уменьшения риска возгорания или удара электрическим током, не эксплуатируйте устройство под дождем или в условиях повышенной влажности.
- Избегайте попадания на оборудования воды. Следите за тем, чтобы на оборудование не были установлены емкости с водой.
- Данное оборудование необходимо устанавливать в помещении с перепадом температуры не более $-10 - +40$ °C, влажность не более 80%.
- Не допускайте многократных изгибов и пережатий кабеля. Не прикасайтесь к оголенным частям провода. Используйте кабель поставляемый вместе с консолью. В случае недостаточной длины необходимо сначала полностью смонтировать кабель и только затем подключить к устройству.
- Не рекомендуется устанавливать устройство в сильно запыленных, задымленных помещениях.
- Нежелательно прямое попадание солнечных лучей.
- Не рекомендуется устанавливать устройство в помещениях, подверженных вибрациям (вблизи станций метро, ж.д. полотна, работающих турбин).
- В помещениях с сильными перепадами напряжения, данный блок рекомендуется подключать через блок бесперебойного питания.
- При чистке блока не забудьте отключить питание.
- Чистите устройство только сухой тряпочкой.

Технические характеристики

Модель	AM-16RD
Микрофонный вход	600 Ом, 5 мВ, небалансный
Частотный диапазон	100-10000 Гц (± 3 дБ)
THD	< 0.5 %, при 1 кГц
Отношение сигнал/шум	> 70 дБ
Управление	Подстройка громкости микрофона, селектор аудиоматриц и зон, активация всех зон, деактивация всех зон, "гонг", включение микрофона, установка адреса, установка приоритета
Индикаторы	Активация аудиоматрицы, активация зоны, включение микрофона
Питание	DC 24 В
Потребляемая мощность	10 Вт
Габариты	70 x 238 x 170 (консоль)
Габариты упаковки	170 x 410 x 215
Вес нетто	2.3 кг
Вес брутто	3.2 кг



Схема подключения



Описание

Удаленная микрофонная консоль для работы с аудиоматрицей PROAUDIO AM-16D, позволяющая назначить сигнал микрофона на любой из 16 выходов аудиоматрицы. Также присутствует кнопки, делающие возможным одним нажатием активировать и деактивировать все зоны сразу. При включении микрофона раздается сигнал "гонг"

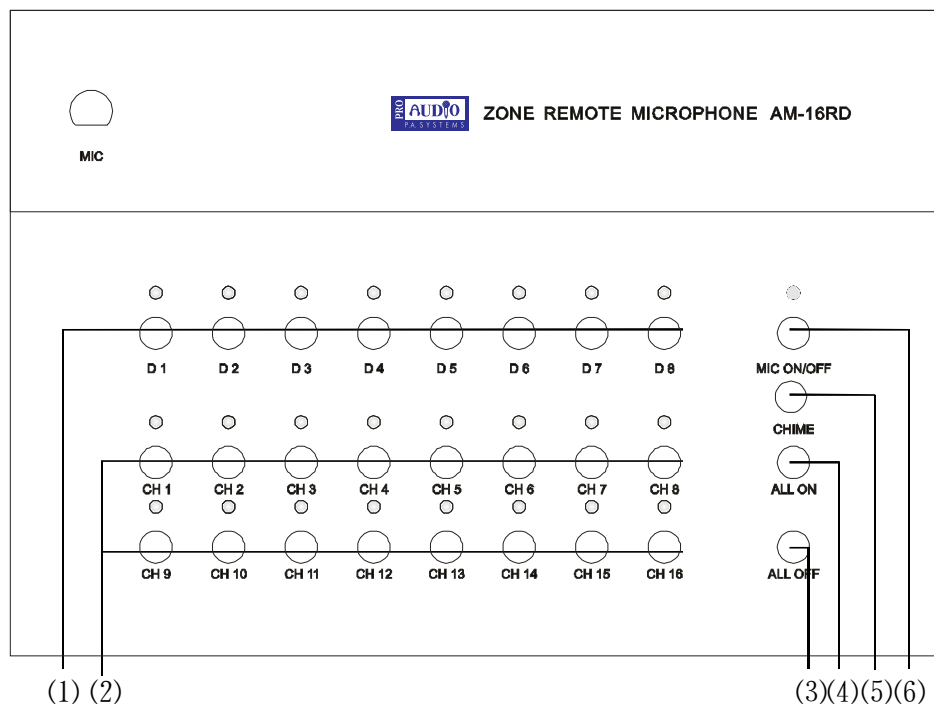
Микрофонная консоль позволяет назначать сигнал на 8 аудиоматриц AM-16D, каждая из которых имеет 16 выходов, таким образом можно выборочно назначить сигнал с микрофона на 128 зон.

Консоль подключается к аудиоматрице посредством стандартной "прямой" витой пары с разъемами RJ-45. Питание консоли осуществляется по витой паре.

При включении микрофона включается индикатор на капюле микрофона.

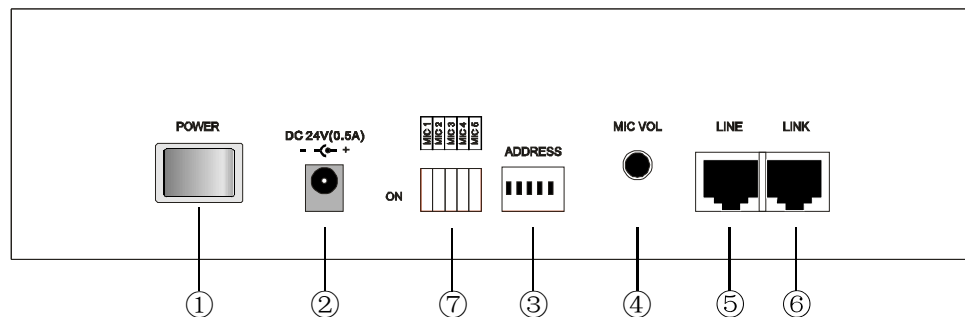


Передняя панель



1. Кнопка выбора аудиоматрицы (AM-16D). По умолчанию выбрана аудиоматрица с адресом 1.
2. Кнопка выбора нужной зоны для подачи сообщения.
3. Кнопка выключения сразу всех зон
4. Кнопка включения сразу всех зон
5. Кнопка воспроизведения сигнала "гонг" для привлечения внимания.
6. Кнопка включения/отключения микрофона

Задняя панель



1. Кнопка включения питания
2. Разъем для подачи резервного питания 24 В. (основное питание осуществляется через "витую пару")
3. DIP переключатели для выбора аудиовхода RMIC-1 - RMIC-5, к которому будет подключаться консоль. При подключении консоли, например, к входу RMIC-1, установите 1-й DIP переключатель в положение ON. Не должно быть консолей с одинаковыми установками аудиовхода.
4. Подстройка чувствительности микрофона
5. Разъем RJ-45 для подключения к аудиоматрице AM-16D
6. Разъем для подключения следующей микрофонной консоли AM-16RD
7. DIP-переключатели для установки приоритета консолей при их подключении путем линкования, т.е. следующая консоль подключается в разъем LINK предыдущей консоли. Консоль с установкой 1 будет иметь наивысший приоритет. Не должно быть консолей с одинаковым приоритетом. Всего таким образом на один разъем RMIC аудиоматрицы можно подключить 5 консолей.

Внимание: все блоки системы, включая и AM-16RD, не поддерживают "горячее" подключение. Поэтому все соединения производите при отключенном электропитании. При смене параметров, устанавливаемых DIP-переключателями, выключите и включите устройство через не менее 5 секунд.